

**Building specifications**  
Memoria de calidades

**Idilia Senses**  
Rincón de la Victoria





## Welcome Bienvenidos

Our commitment with you begins right from day one, so we want to share your new home's building specifications with you. Find out all the details about Idilia Senses and start to imagine the spaces that will, in no time, become a dream come true.

### What do you need?

Nuestro compromiso contigo comienza desde el primer momento y, por eso, queremos compartirtte la memoria de calidades de tu nueva casa. Conoce todos los detalles de Idilia Senses y empieza a imaginar los espacios que, dentro de nada, serán un sueño hecho realidad.

### ¿Qué necesitas?

# Idilia Senses

## Rincón de la Victoria



The images shown are the most accurate approximation possible of the end result of the projected property. Modifications may be introduced to comply with legal or technical requirements, provided they are justified and do not imply substantial alterations to the object and/or quality of the materials employed. Furniture is not included; the fittings of the property will be those indicated in the corresponding building specifications. All the information and documentation delivered will be provided compliant with the provisions set forth in Royal Decree 515/1989 of 21 April and other regulations (national or regional) that may supplement said decree.

Las imágenes mostradas son una aproximación lo más fiel posible del resultado final del inmueble proyectado con las calidades indicadas en este documento, pudiendo darse modificaciones derivadas de exigencias técnicas o jurídicas, siempre que estén justificadas y no supongan una alteración sustancial del objeto y/o una merma en la calidad de los materiales/equipamiento del inmueble. El mobiliario mostrado no está incluido. Toda la información y entrega de documentación se hará según lo establecido en el Real Decreto 515/1989, de 21 de abril, y demás normas que pudieran complementarlo ya sean de carácter estatal o autonómico.

Your community  
Tu urbanización

# 01

Your community  
Tu urbanización

**At AEDAS Homes, quality is our hallmark and an ever-present objective, hence we have put great thought into all the details of your new home.**

**En AEDAS Homes, la calidad es una constante y un objetivo siempre presente, de ahí que hayamos pensado en todos los detalles de tu nueva casa.**

## The community interior

Your community will make you feel proud of your new home even before you go inside. At Idilia Senses, we have created an enclosed space, which will contain garden areas for your enjoyment.

To help you share unforgettable moments with those you love the most, the development will come with separate swimming pools for adults and children, landscaped gardens and bicycle storage facilities.

## Urbanización interior

Tu urbanización conseguirá que te sientas orgulloso de tu nueva casa incluso antes de entrar en ella. En Idilia Senses se ha ideado un espacio cerrado en cuyo interior disfrutarás de zonas ajardinadas.

Para compartir momentos inolvidables con los que más quieres, la promoción contará con una piscina de adultos y otra infantil, jardines y espacios para guardar bicicletas.



Adult swimming pool with salt-water chlorination system  
Piscina para adultos de cloración salina



Solarium area  
Espacio de solárium



Garden area  
Zona ajardinada



Bicycle storage area  
Espacio para bicicletas



Accessibility ramps  
Accesibilidad mediante rampas

## Entrances and lobbies

At Idilia Senses, the utmost attention has been paid to the community areas. The floors of the indoor spaces will be finished in porcelain stoneware and the walls will combine different materials depending on the area.

They will also include technology in the form of lighting triggered by separate motion sensors for the different zones and floors, thus rationalising resource use and consumption which will add up to important energy savings at the end of the month.

The elevator cars will have finishes in accordance with the rest of the project and be sized to meet Accessibility Regulations. They will have automatic doors and be fitted with an alarm and a telephone service for emergencies.

## Accesos y portales

En Idilia Senses los espacios comunitarios están cuidados al máximo. Los suelos de las zonas comunes interiores irán acabados en gres porcelánico y las paredes combinarán distintos materiales según la zona.

La tecnología también estará presente a través de alumbrado con detectores de presencia distintos para zonas y plantas, lo que a fin de mes repercutirá en un importante ahorro energético que optimizará el uso de los recursos y consumos.

Los ascensores tendrán acabados de cabina acorde con el resto del proyecto y dimensiones según Normativa de Accesibilidad. Las puertas serán automáticas y estarán dotados de alarma y servicio de telefonía para urgencias.

Your new home  
Tu nueva vivienda

02

Your new home  
Tu nueva vivienda



### Hall, lounge-dining room, passageway and bedrooms

The flooring in the hall, lounge, bedrooms and passageways of your new home will be in porcelain stoneware. The floors will be finished with a white skirting board to match the interior carpentry, thus creating a fully integrated ambience throughout the entire dwelling.

The walls will be finished in plain emulsion. Suspended ceilings will be hung throughout and they will likewise come in an emulsion paint finish.

### Vestíbulo, salón comedor, pasillo y dormitorios

El pavimento de tu nueva casa en vestíbulo, salón, dormitorios y pasillo será de gres porcelánico. El suelo estará rematado con un rodapié con terminación en blanco a juego con la carpintería interior para crear un ambiente completamente integrado en toda la vivienda.

Las paredes irán acabadas con pintura plástica lisa. Se colocará falso techo en toda la vivienda, terminado en pintura plástica.

# Select

## Select Service

The AEDAS Homes Select Service, will allow you to customise different aspects of your new home:

- › Different ambience types to choose from, depending on your tastes.
- › Lay out the spaces so they better meet your needs.
- › Improve building specifications and finishes.
- › Terrace fittings and equipment on solarium floor.

## Servicio Select

Con el servicio Select de AEDAS Homes podrás personalizar varios aspectos de tu nueva casa:

- › Elige entre diferentes tipos de ambiente según tus gustos.
- › Distribuye los espacios como mejor se adapten a tus necesidades.
- › Mejora las calidades y acabados.
- › Equipa las terrazas en planta solárium.



## Kitchen

Preparing your favourite dishes will be much easier in this space we have designed for you. These are the specifications and finishes included in your new kitchen at Idilia Senses:

- › Porcelain stoneware flooring with plasterboard walls in an emulsion paint finish.
- › Suspended ceiling with an emulsion paint finish.
- › It will be delivered with contemporary design wall and base cabinets.

Your kitchen will also include the following fittings and appliances:

- › Induction hob.
- › Extractor hood.
- › Electric oven.
- › Dishwasher.
- › Refrigerator.
- › Washing machine.
- › Worktop and backsplash between base and wall cabinets.
- › Sink fitted with a mono mixer tap.

## Cocina

Preparar tus platos favoritos será mucho más fácil en este espacio pensado para ti. Estas son las calidades y acabados que incluirá tu nueva cocina en Idilia Senses:

- › Pavimento de baldosas de gres porcelánico, con paramentos verticales acabados en pintura plástica lisa sobre tabiquería seca.
- › Falso techo con pintura plástica lisa.
- › Se entregará amueblada con un diseño actual de muebles altos y bajos.

Además, incluirá el siguiente equipamiento:

- › Placa de inducción.
- › Campana extractora.
- › Horno eléctrico.
- › Lavavajillas.
- › Frigorífico.
- › Lavadora.
- › Encimera y entrecalle entre mueble bajo y alto.
- › Fregadero con grifería monomando.



## Bathrooms

The walls of both the master and secondary bathrooms will be lined in ceramic tiling combined with porcelain stoneware floors.

They will come with suspended ceilings in an emulsion paint finish. For your convenience, the climatization system will be installed inside the suspended ceiling in the bathroom with an access hatch to enable future maintenance.

Both bathrooms will be fitted with mono mixer taps, a resin shower tray, shower screen and white sanitary fittings in a contemporary design.

The master bathroom will also come with a ceramic washbasin and vanity unit.

## Baños

Las paredes de los baños, tanto principales como secundarios, irán revestidas de baldosa cerámica combinando con el solado de gres porcelánico.

Se colocarán falsos techos con pintura plástica. Pensando en tu comodidad, la instalación del sistema de climatización contará con falso techo con registro en el baño para permitir el futuro mantenimiento de la unidad interior.

En ambos baños se instalarán griferías monomando, plato de ducha de resina, mampara y sanitarios blancos de diseño actual.

Además, el baño principal contará con lavabo cerámico con mueble.

## Terraces and/or private gardens

To ensure your utmost safety, these open-air spaces will be paved in non-slip stoneware with skirting in the same material in the areas so requiring.

All the terraces will come with a water inlet and drainage system. They will also be fitted with lighting and a power and television socket.

If your home is on the penthouse floor, you will also enjoy a spacious solarium with the spectacular views the development offers and a shaded area where a pergola will be installed.

## Terrazas y/o jardines privados

Para que la seguridad sea máxima, estos espacios al aire libre se pavimentarán con gres antideslizante y contendrán un rodapié del mismo material en las zonas que se requiera.

Todas las terrazas llevarán toma de agua y sistema para evacuación de aguas. También incluirán iluminación, toma de corriente y toma de televisión.

Si tu vivienda se ubica en planta ático, podrás disfrutar de un amplio solarium con las espectaculares vistas que te ofrece la promoción y una zona de sombra donde se instalará una pérgola.

## Interior carpentry

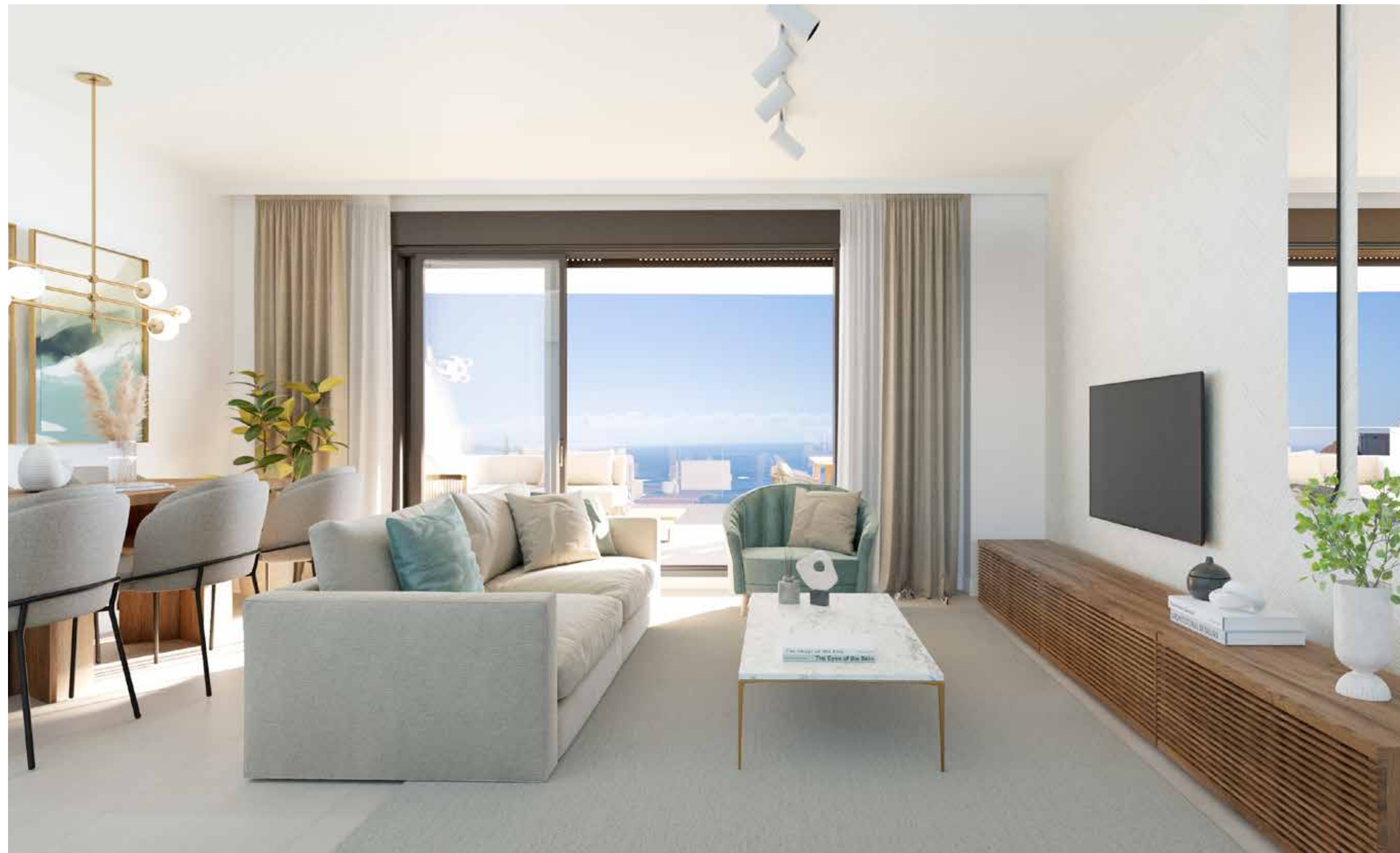
AEDAS Homes has also paid great attention to the interior carpentry so you can enjoy all the details in your new home.

- › The home entrance door will be armoured and come in a white lacquered finish. It will also be fitted with a spyhole.
- › Doors inside the dwelling will be finished in white lacquer with chrome handles, giving your home a smart, contemporary appearance. In general, they will be swing opening, except in those cases where sliding doors are more advisable to improve the usability of the room being accessed.
- › Wardrobes and cupboards will have swing doors to capitalise to the utmost on the space available and will come in a white lacquer finish to match the rest of the carpentry. They will have a modular interior lined in melamine and a hanging rail, shelf and a drawer unit in bedroom wardrobes.

## Carpintería interior

AEDAS Homes también ha cuidado la carpintería interior para que disfrutes de todos los detalles de tu nueva casa.

- › La puerta de acceso a la vivienda será blindada con terminación interior lacada en blanco y dotada de mirilla óptica.
- › Las puertas interiores de la vivienda serán con acabado lacado blanco y tiradores cromados, dotando a la vivienda de un aspecto elegante y actual. En general serán abatibles, salvo aquellos casos en los que se aconseja ponerlas correderas para mejorar la utilización de la estancia a la que dan acceso.
- › Armarios de puertas abatibles aprovechando al máximo el espacio con acabado lacado en blanco a juego con el resto de la carpintería. El interior será tipo modular, revestido de melamina con barra para colgar, balda y una cajonera en armarios de dormitorios.



## Interior walling and insulation

The drywalling employed in your new home will provide the perfect base for a plain paint finish.

- › Dividing walls between rooms: In drywalling.
- › Dividing walls between dwellings: In drywalling with noise insulation panelling.
- › Dividing walls between dwellings and communal spaces: Built in drywalling and noise insulation panelling.

## Tabiquería interior y aislamientos

La tabiquería seca empleada en tu nueva conseguirá un acabado exterior óptimo para la aplicación de pintura lisa.

- › Divisiones interiores entre estancias: ejecutadas con tabiquería seca.
- › Divisiones entre viviendas: realizadas con tabiquería seca y panel de aislamiento acústico.
- › Divisiones entre vivienda y zonas comunes: construidas con tabiquería seca y panel de aislamiento acústico.

# 03

## Installations Instalaciones

### Plumbing and drains

The plumbing installation will include water inlets for each bathroom fitting and kitchen facility (sink), and for the electrical appliances in the kitchen and utility area (dishwasher and washing machine).

Your home will have a general cut-off valve and individual cut-off valves for each room with plumbing.

Hot water is produced for all the homes in the development through a top energy performance aerothermal heat pump.

All the home's sanitary appliances will be connected to the sewage network, the downpipes for which run through the piping chambers beside the home and are made of noise-reducing PVC.

### Fontanería y saneamiento

La instalación de fontanería incluye las tomas de agua para cada aparato sanitario en baños y cocina (fregadero) y para los electrodomésticos en la zona de cocina y tendedero (lavavajillas y lavadora).

Tu vivienda dispondrá de una llave de corte general y llaves de corte independientes en cada cuarto húmedo.

La producción del agua caliente de todas las viviendas de la promoción se realiza mediante una bomba de calor aerotérmica de máxima eficiencia energética.

Cada uno de los aparatos sanitarios de la vivienda se conectará a la red de saneamiento, siendo las bajantes que discurren por las cámaras junto a la vivienda de PVC con atenuación acústica.

### Heating/Climatization

To ensure you enjoy the utmost comfort, your new home will be fully fitted with a hot-water radiant underfloor heating system, except in the bathrooms which will be electric.

An important feature of this inertial heating method is that heat is provided uniformly and, by using warm as opposed to hot water, it offers important energy savings while at the same time freeing up space inside the home if we compare it to a traditional radiator system. Temperature in the main rooms is controlled by thermostat.

You will also have a conduit network for cooling with supply and return grills in the lounge and bedrooms.

### Calefacción/ Climatización

Para que disfrutes del máximo confort en tu nueva casa se ha colocado suelo radiante para la calefacción mediante agua caliente, excepto en baños que será eléctrico.

Este método de calor inercial destaca por aportar calor de manera uniforme, permitiendo altos ahorros energéticos al emplear agua caliente a baja temperatura a la vez que se dispone de más espacio libre en la vivienda en comparación con el tradicional sistema de radiadores. El control de temperatura en las estancias principales se consigue con el empleo de un termostato.

Además, dispondrás de una red de conductos (frío) que realizará la difusión mediante rejillas de impulsión y retorno en salón y dormitorios.

### Electricity/ Telecommunications

Your home will contain the necessary electricity and telecommunications sockets to comply with regulatory standards, as well as a video door phone for communication with the lobbies and the entrance gate to the community.

The bathrooms, kitchen and passageways in your home will come with LED technology lighting.

### Electricidad/ Telecomunicaciones

Tu vivienda contará con la dotación de tomas eléctricas y de telecomunicaciones requeridas por normativa, así como un videoportero que te comunicará con los portales y con el acceso a la urbanización.

La iluminación que encontrarás en los baños, cocina y pasillos de tu vivienda, se realizará con equipos con tecnología led.

### Ventilation

Your home will include a ventilation system to keep indoor air healthy and assure compliance with the Technical Building Code.

### Ventilación

Tu vivienda incorporará un sistema de ventilación para garantizar la salubridad del aire interior y el cumplimiento del Código Técnico de la Edificación.

# 04

## The building El edificio

### Façade and roof

The façades have been designed to comprise a double leaf enclosure with a brickwork exterior and a dry-wall interior. The exterior face will be rendered in cement mortar and finished in paint specifically for exteriors.

The make-up of the façades in conjunction with the terrace designs will give the building an attractive, contemporary appearance. The finishes will combine thermal performance with the most avant-garde design, adapted to meet the needs of the 21st century.

The façade will also include an air cavity with thermal insulation, which will result in significant energy savings and make the interior of your home much more comfortable.

The roofs have been designed depending on the use for which they will be employed, always guaranteeing their watertightness.

### Fachada y cubierta

Las fachadas se han diseñado mediante un cerramiento de doble hoja, de fábrica de ladrillo en el exterior y de tabiquería seca al interior. Irán revestidas con enfoscado de mortero de cemento y pintura para exterior.

La composición de las fachadas, junto con las terrazas diseñadas, proporcionará una imagen atractiva y actual al edificio. Los acabados combinarán las prestaciones térmicas con el diseño más vanguardista, adaptándose a las necesidades del siglo XXI.

La fachada constará también de una cámara de aire con aislante térmico, lo que supondrá un importante ahorro energético y logrará un gran confort en el interior de la vivienda.

Las cubiertas se han proyectado según el uso al que estarán destinadas, garantizando su estanqueidad en todos los casos.

### Exterior carpentry and glazing

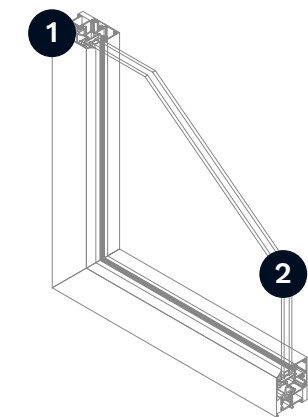
All the exterior carpentry and glazing will be to Technical Building Code standard and, more specifically, compliant with the Basic Energy Saving and Noise Protection Documents, thus raising the level of comfort inside the dwelling. Idilia Senses will come with:

- › Aluminium profile carpentry with thermal bridge break, combining different opening systems depending on location.
- › Double-glazing with a dehydrated air chamber.
- › Motorised, roll-up, aluminium slat blinds with injected insulation in lounge and bedrooms. Colour similar to the exterior carpentry.

### Carpintería exterior y vidrios

El conjunto de carpintería exterior y acristalamiento asegurará el cumplimiento del Código Técnico de la Edificación, concretamente del Documento Básico Ahorro de Energía y el de Protección frente al Ruido, aumentando el nivel de confort dentro de la vivienda. Idilia Senses dispondrá de:

- › Carpintería con perfilera de aluminio con rotura de puente térmico combinando con distintos tipos de apertura según ubicación.
- › Acristalamiento de doble vidrio con cámara de aire deshidratado.
- › Persianas enrollables de lamas de aluminio con aislamiento inyectado y accionamiento motorizado en salón y dormitorios. Color similar al de la carpintería exterior.



#### Exterior carpentry / Carpintería exterior

- 1 Aluminium or PVC frame carpentry as per the Project design with thermal bridge break.
- 2 Double-glazing with air chamber.
- 1 Perfil aluminio o PVC según diseño de proyecto con rotura de puente térmico.
- 2 Doble cristal con cámara de aire.



## Structure and foundations

Your new home will have a reinforced concrete structure with two-way slab flooring above ground, calculated to meet current regulations and to Technical Building Code standard. The foundations will be projected in accordance with the conclusions of the Geotechnical Survey.

## Estructura y cimentación

La estructura de tu nueva casa será de hormigón armado con forjados reticulares y losas sobre rasante –calculada según la normativa vigente y Código Técnico de la Edificación–. La cimentación estará proyectada de acuerdo a las conclusiones del Estudio Geotécnico.

## Staircases and floor hallways

The staircase and floor hallways will be finished in ceramic tiling with matching skirting and the walls will come in an emulsion paint finish.

## Escaleras y vestíbulos de planta

Las escalera y vestíbulos de planta irán acabados en baldosa cerámica con rodapié a juego con el pavimento y pintura plástica en paredes.

## Garages and boxrooms

Garage entry and exit doors will be automatic with a remote control, and fitted with a crush-prevention safety device.

The boxrooms will be painted and come with a metal door, all to the regulatory standards required for their location.

## Garajes y trasteros

Las puertas de entrada y salida de garajes serán automáticas, con dispositivo de seguridad antiplastamiento y mando a distancia.

Los trasteros irán acabados con pintura y con puerta metálica, en cumplimiento de la normativa requerida por su ubicación.







**Development / Promoción**  
C/ Guadalquivir-Duero, s/n  
29738 Rincón de la Victoria, Málaga.  
**T. +34 951 567 015**

**Sales office / Oficina de ventas**  
C/ Miño, s/n  
29738 Rincón de la Victoria, Málaga  
**T. +34 951 567 015**